



SERVICES CULTURE ÉDITIONS
RESSOURCES POUR
L'ÉDUCATION NATIONALE

**Ce document a été numérisé par le CRDP de Clermont-Ferrand
pour la
Base Nationale des Sujets d'Examens de l'enseignement professionnel**

Ce fichier numérique ne peut être reproduit, représenté, adapté ou traduit sans autorisation.

SESSION 2012

C.A.P. FERRONNIER

EPREUVE EP 2 - Dessin

Partie Epreuve 2.b : Dessin technique.

Durée : 2 heures - Coefficient : 1

DOSSIER TECHNIQUE

Ce dossier Technique contient les documents suivants :

- DT 1/4 : Page de garde, perspective de l'ouvrage ;
- DT 2/4 : Vue d'ensemble ;
- DT 3/4 : Platine repère 1;
- DT 4/4 : Nomenclature – Documentation technique.

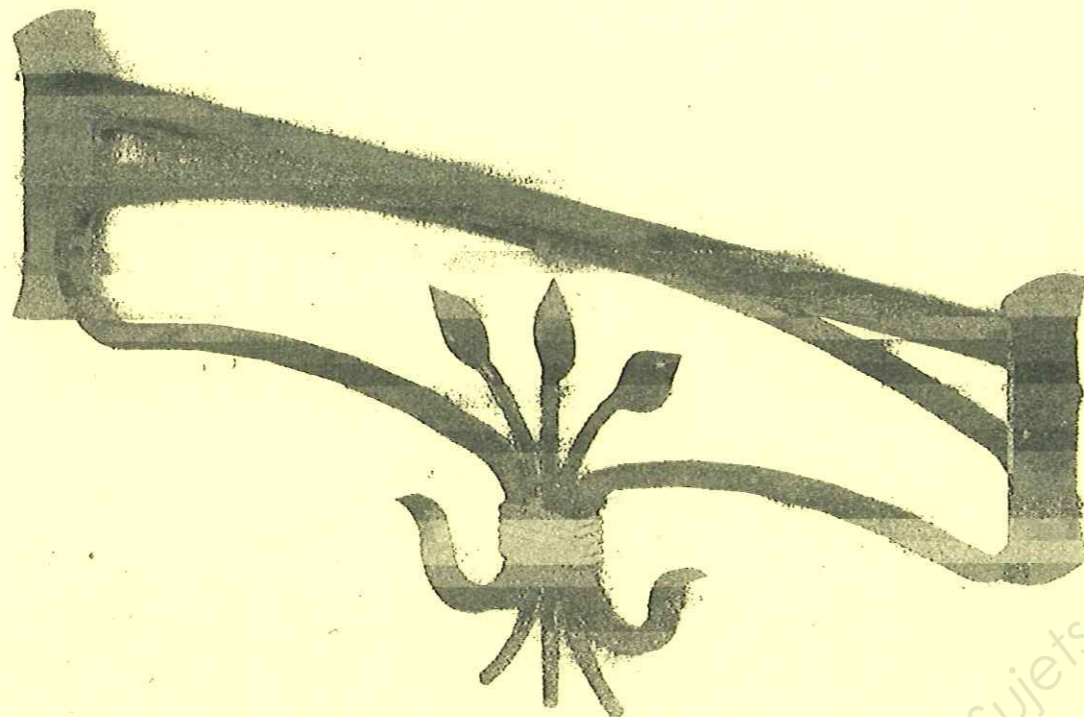
BAREME RECAPITULATIF

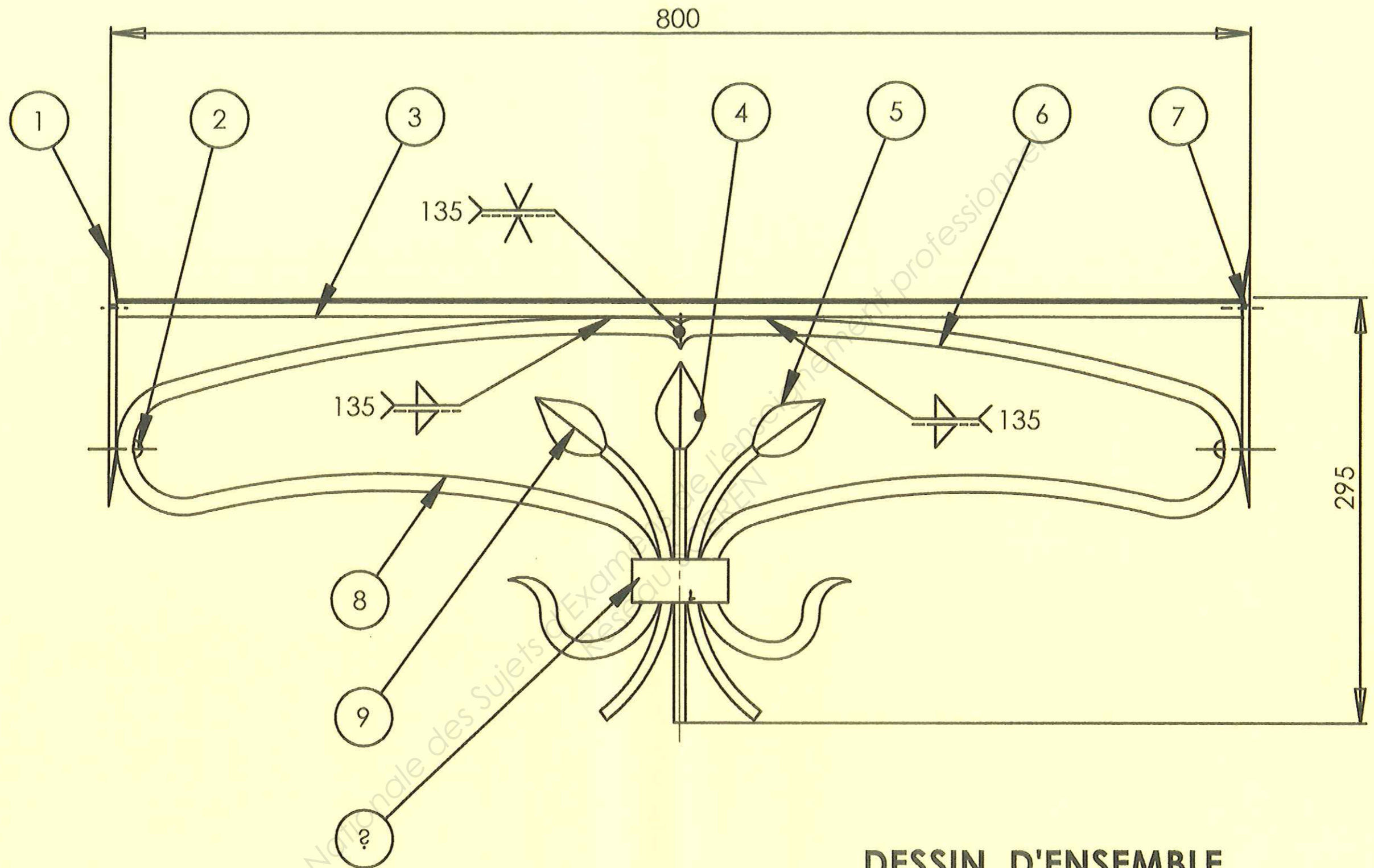
Questions	Folios	Thèmes	Notes
A	2/5	Décodage	/6
B	3/5 et 4/5	Dessin	/5
C	4/5	Assemblage	/6
D	5/5	Bâtiment	/3

NOTE : /20

Touts les documents seront remis au surveillant à la fin de l'épreuve

Sujet national	Session 2012	SUJET
C.A.P. FERRONNIER		DT 1 / 4 A 3
Épreuve EP2 – Dessin – Partie b : Dessin technique	Durée : 4 à 6h	Coef. : 1

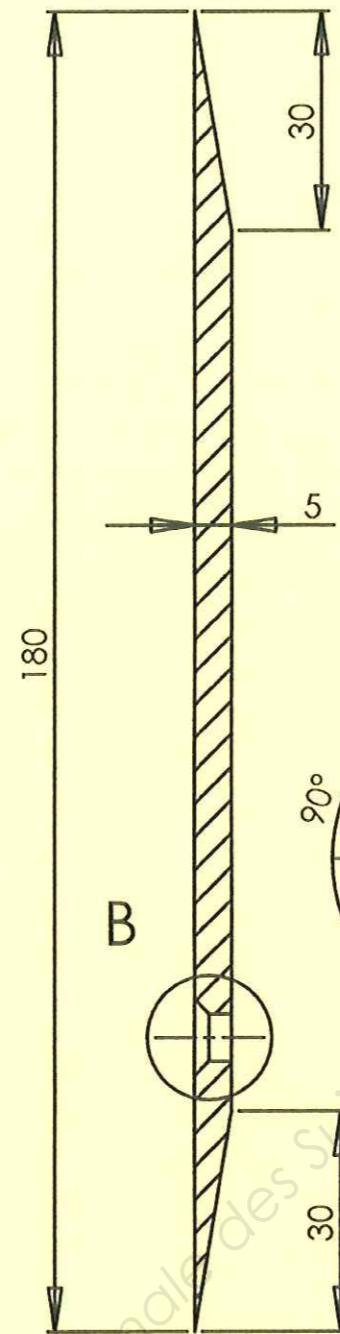




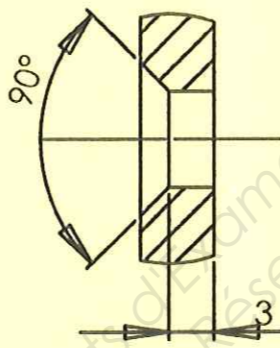
**DESSIN D'ENSEMBLE
BARRE D'APPUI DE FENETRE**

SUJET NATIONAL		SESSION: 2012	SUJET
CAP FERRONNIER			DT 2 / 4
Epreuve: EP 2 - Dessin Partie b: Dessin technique	Durée: 4 à 6h Partie b: 2h	Coef.: 3 Coef. partie b: 1	

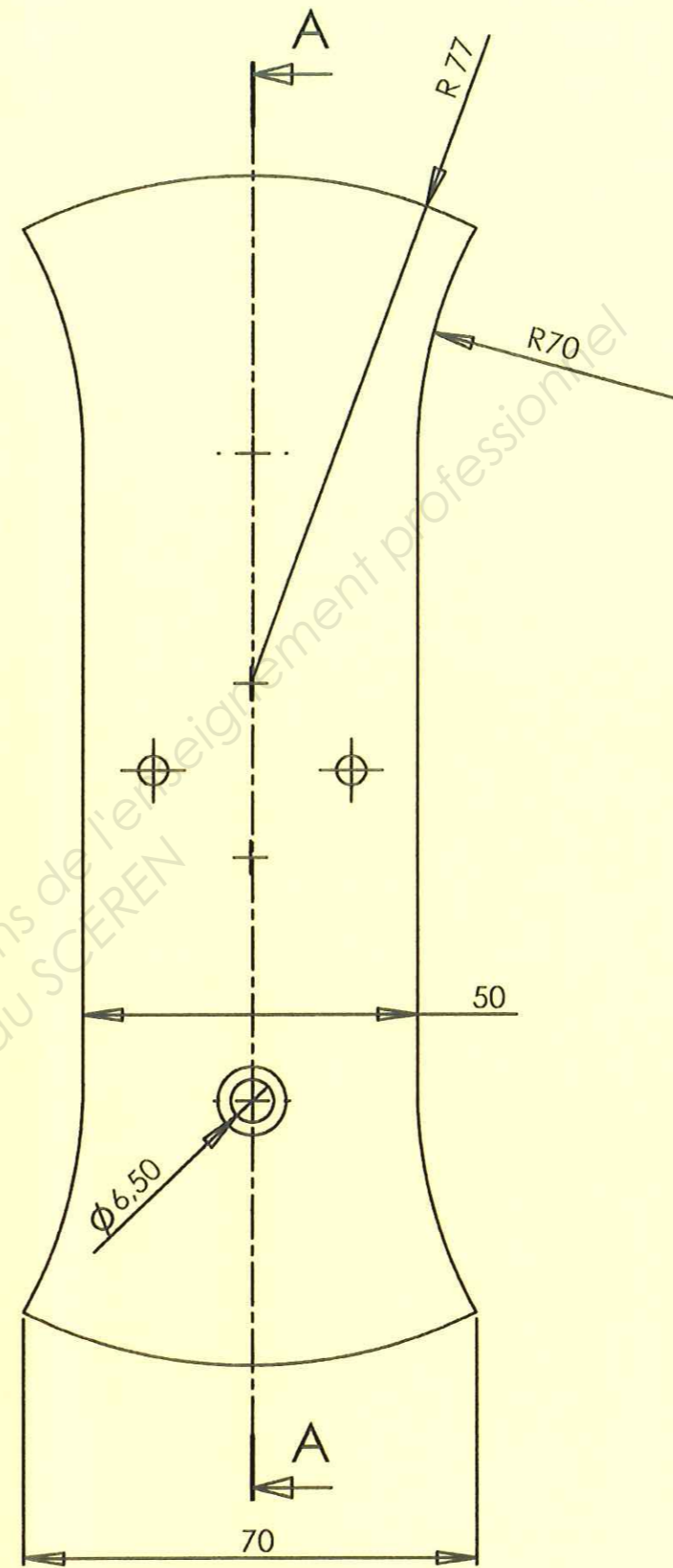
COUPE A-A
ECHELLE 1 : 1



DÉTAIL B
ECHELLE 2 : 1



PLATINE Rep: 1



Sujet national	Session 2012	SUJET
C.A.P. FERRONNIER		DT 3 / 4 A 3
Épreuve EP2 – Dessin – Partie b : Dessin technique	Durée : 4 à 6h	Coef. : 1

9	1	Feuille gauche	S 235	Carré de 12	
8	1	Décor gauche	S 235	Carré de 12	
7	2	Vis TF M5-16			
6	1	Décor droit	S 235	Carré de 12	
5	1	Feuille droite	S 235	Carré de 12	
4	1	Feuille centrale	S 235	Carré de 12	Assemblée par 2 vis FHC M6x25
3	1	Sous- main courante	S 235	Fer plat de 20x6	
2	2	Rivet TR 6x25	S 235		
1	2	Platine	S 235	Plat 50x5	
Rep.	Nbr.	Désignation	Matière	Formes marchandes	Observation
Date	NOMENCLATURE				Nom : _____
Format A3	BARRE D'APPUI				

DOCUMENTATION TECHNIQUE :

VIS A TETE FRAISEE PLATE FENDUE



d	a	b	c	k ₁	k ₂	n
M1,6	3	3,2	3,6	1	1	0,4
M2	3,8	4	4,4	1,3	1,3	0,5
M2,5	4,5	5	5,5	1,6	1,5	0,6
M3	5,5	5,6	6,3	2	1,8	0,8
M4	7	8	9,4	2,6	2,4	1
M5	8,5	9,5	10,4	3,3	3	1,2
M6	10	12	12,6	3,9	3,6	1,6
M8	13	16	17,3	5	4,8	2
M10	16	20	20	6	6	2,5

Tête fraisée plate fendue
NF EN ISO 2009

Tête fraisée bombée fendue
NF EN ISO 2010

EXEMPLE DE DÉSIGNATION : Vis à tête fraisée bombée ISO 2010 - M6 x 1 - classe de qualité A3.

d	Longueurs l* et longueurs filetées x**																					
	Longueurs l																					
	2,5	3	4	5	6	8	10	12	16	20	25	30	35	40	45	50	(55)	60	65	70	80	
1,6																						
2																						
2,5																						
3																						
4																						
5																						
6																						
8																						
10																						

Sujet national	Session 2012	SUJET
C.A.P. FERRONNIER		DT 4 / 4 A 3
Épreuve EP2 – Dessin – Partie b : Dessin technique	Durée : 4 à 6h	Coef. : 1